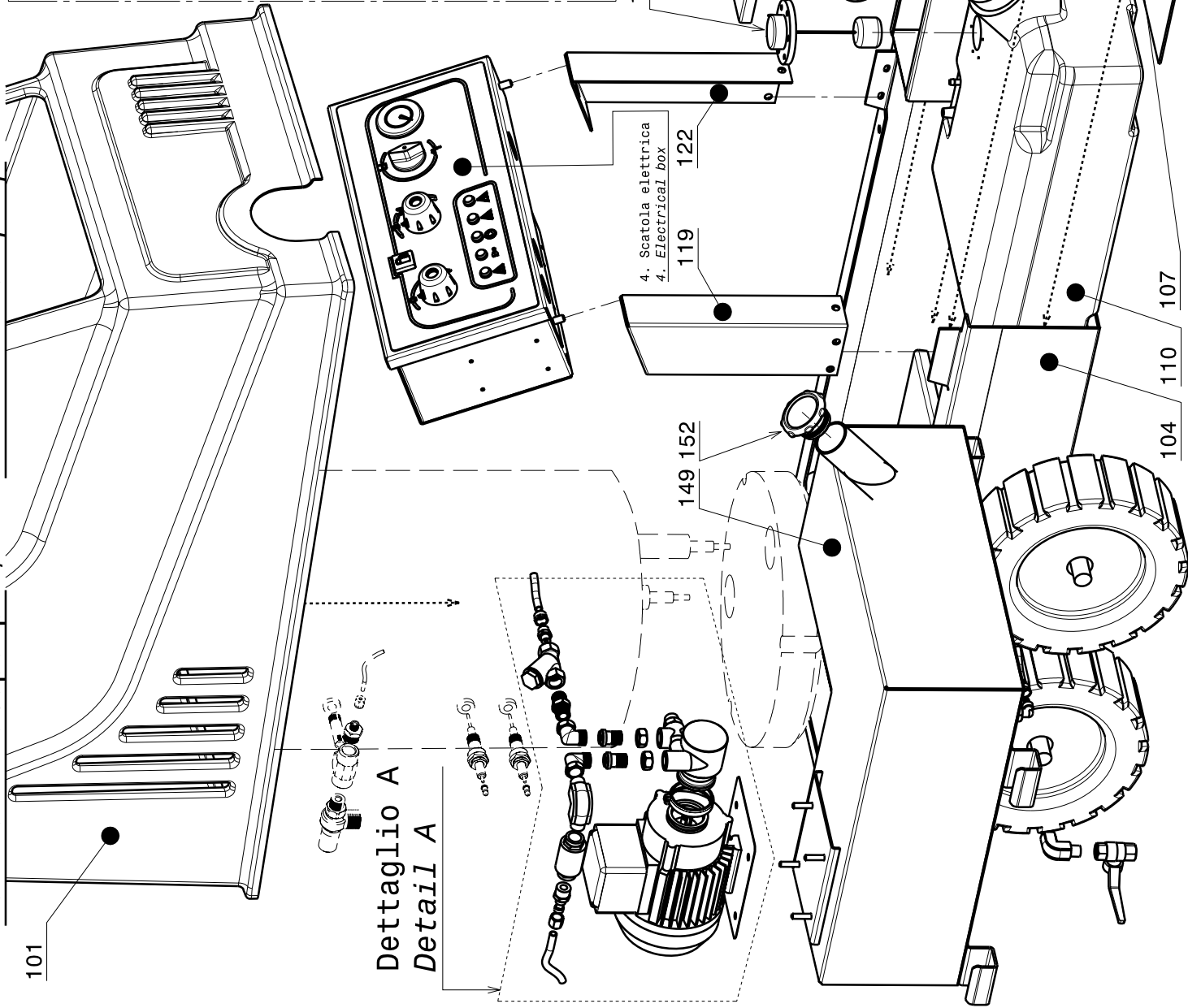


# ----- ASTRA STEAMER -----

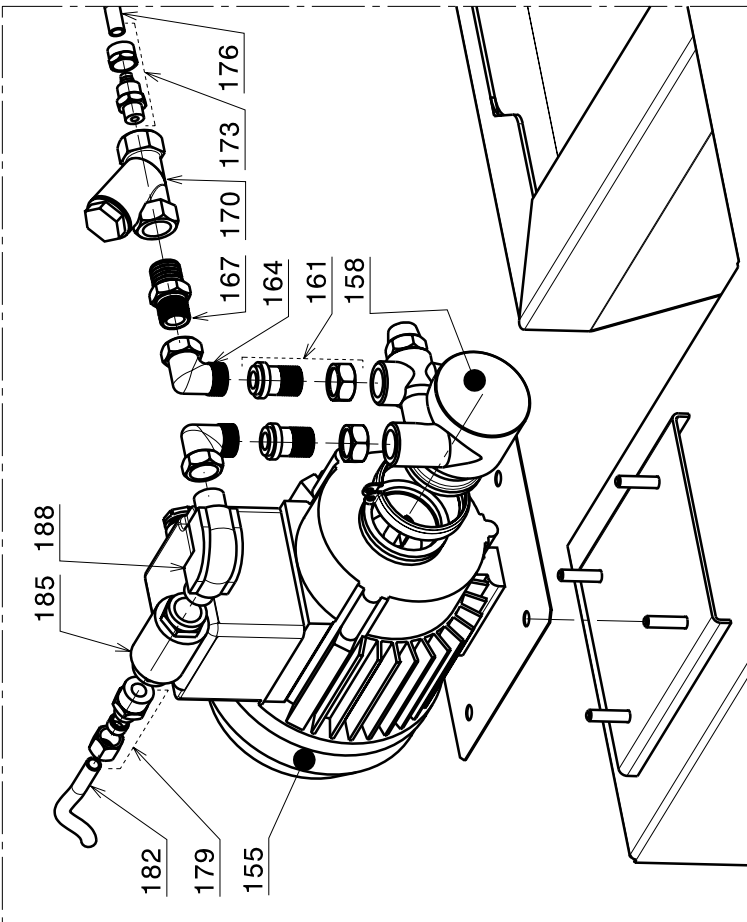
**Esplosi ed elenco componenti**  
*Technical sheets and components*



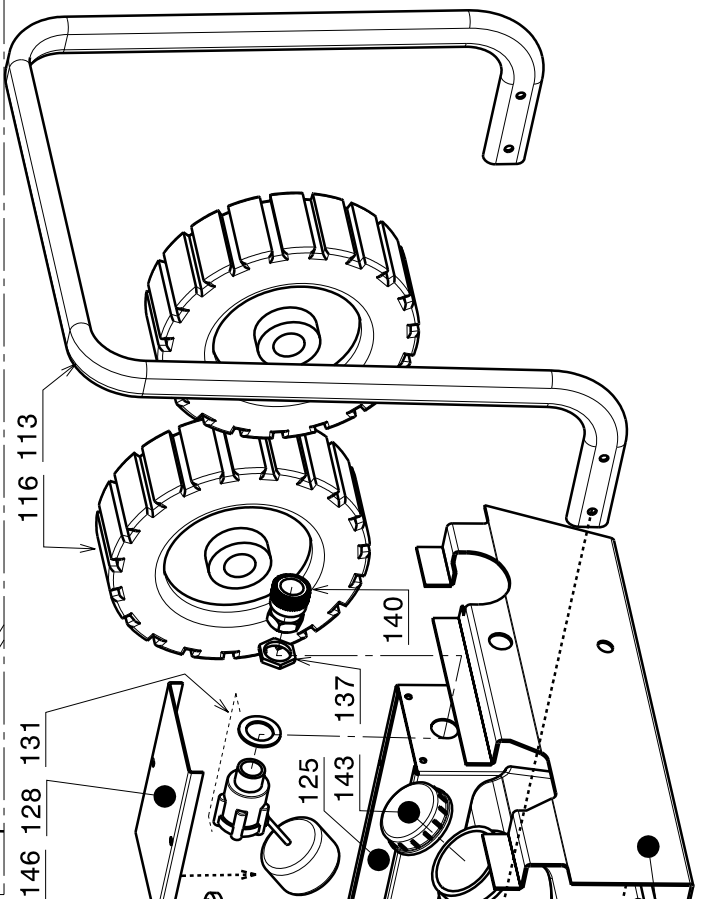
1. Telaio - Motopompa / 1. Frame - Motorpump



Dettaglio A  
Detail A



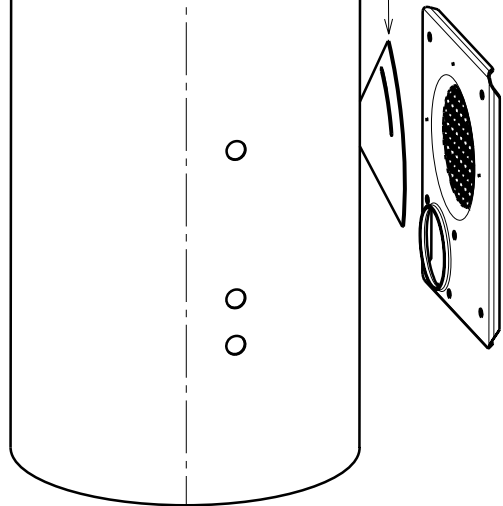
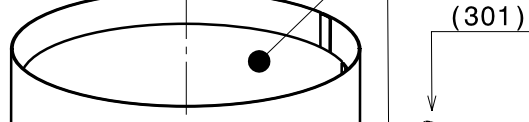
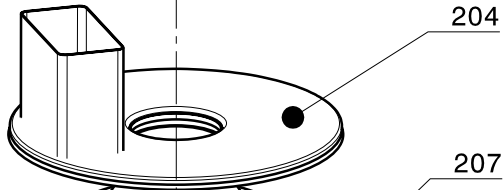
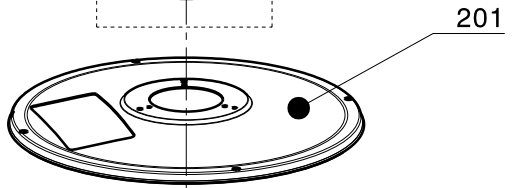
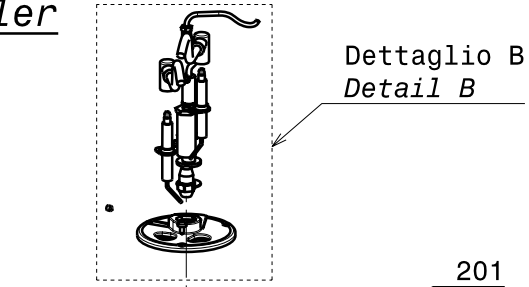
Dettaglio A - Detail A



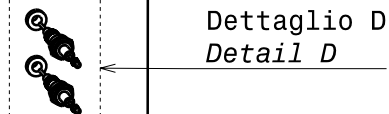
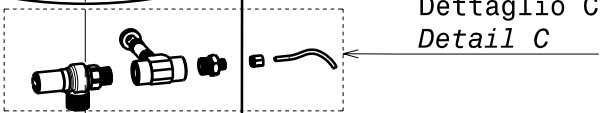
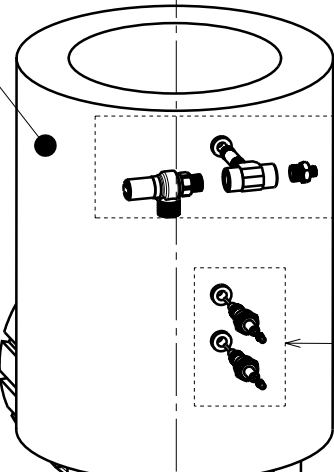
## 1. Telaio - Motopompa / 1. Frame - Motorpump

POS.	COD.	DESCRIZIONE	DESCRIPTION	Q.TA'
101	55.256	COFANO	COVER	1
104	15.340	TELAIO PORTANTE	MAIN FRAME	1
107	15.152	TESTATA ANTERIORE	ANTERIOR CHASSIS	1
110	55.047	SERBATOIO GASOLIO	FUEL TANK	1
113	15.156	MANICO	HANDLE	1
116	50.058	RUOTA	WHEEL	4
119	15.134	MONTNTE SINISTRO SOSTEGNO QUADRO EL.	LEFT ELECTRICAL BOX BRACKET	1
122	15.333	MONTNTE DESTRO SOSTEGNO QUADRO EL.	RIGHT ELECTRICAL BOX BRACKET	1
125	15.206.STEW	VASCHETTA INOX ACCUMULO ACQUA	INOX FLOAT TANK	1
128	15.207	COPERCHIO INOX VASCHETTA	FLOAT TANK COVER	1
131	25.069	RUBINETTO GALLEGGIANTE	FLOAT TANK VALVE	1
137	20.004	DADO OTTONE 3/4" GALLEGGIANTE	BRASS 3/4" NUT	1
140	25.016	INNESTO RAPIDO INGRESSO ACQUA	WATER QUICK COUPLING	1
143	50.004V	TAPPO SERBATOIO GASOLIO	FUEL TANCK PLUG	1
146	50.071	GALLEGGIANTE GASOLIO	FUEL SWITCH	1
149	15.332	SERBATOIO ACQUA	WATER TANK	1
152	50.068	TAPPO SERBATOIO ACQUA	WATER TANK PLUG	1
155	00.417	MOTORE	MOTOR	1
158	00.405	POMPA A RICIRCOLO	RECIRCULATING PUMP	1
161	20.207	GIREVOLE 3/8"M - 1/2"F	3/8"M - 1/2"F SWIVEL FITTING	2
164	20.208.1	GOMITO 3/8"M 3/8"F	ELBOW 3/8"M 3/8"F	2
167	20.049	NIPPLE 3/8"M	NIPPLE 3/8"M	1
170	20.220	FILTRO ACQUA 3/8"	WATER FILTER	1
173	20.073	RACC. 3/8"M DRITTO PER TUBO 8/6	3/8"M STRAIGHT FITTING FOR 8/6 HOSE	1
176	20.038	TUBO RILSAN 8/6 COLL. TRE-VIE - POMPA	RILSAN HOSE 8/6 CONNECT. THREE WAYS VALVE - PUMP	0,2m
179	20.217	RACC. 3/8"M AD OGIVA PER TUBO D8 DRITTO	3/8"M FERRULE STRAIGHT FITTINGS FOR D8 HOSE	1
182	25.203	TUBO D8 COLL. POMPA - RACC. INGRESSO	D8 HOSE CONNECTING PUMP - INLET FITTING	1
185	20.202	VALVOLA UNIDIREZIONALE 3/8"F	UNIDIRECTIONAL 3/8"F VALVE	1
188	20.032	GOMITO 3/8"M 3/8"M	ELBOW 3/8"M 3/8"M	1

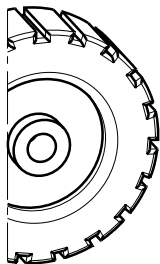
2. Caldaia  
2. Boiler



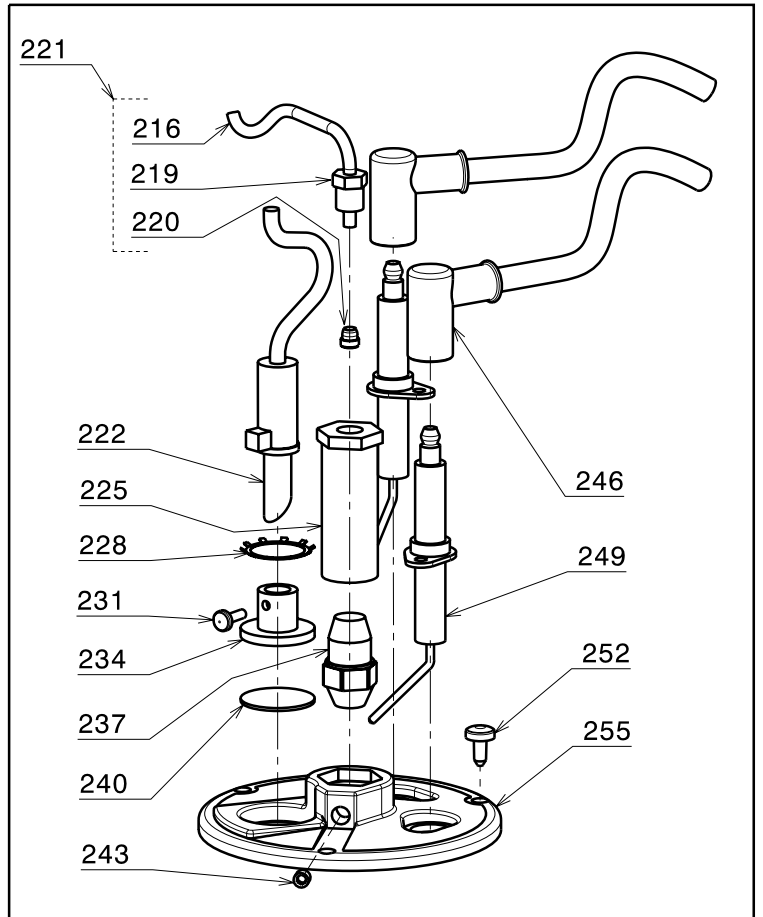
210



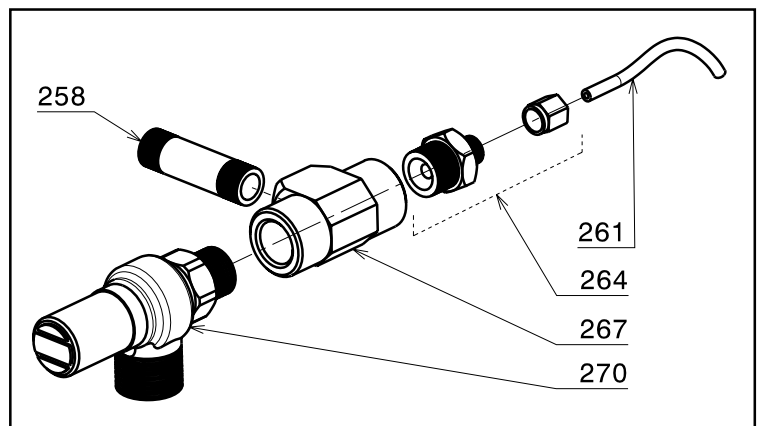
213



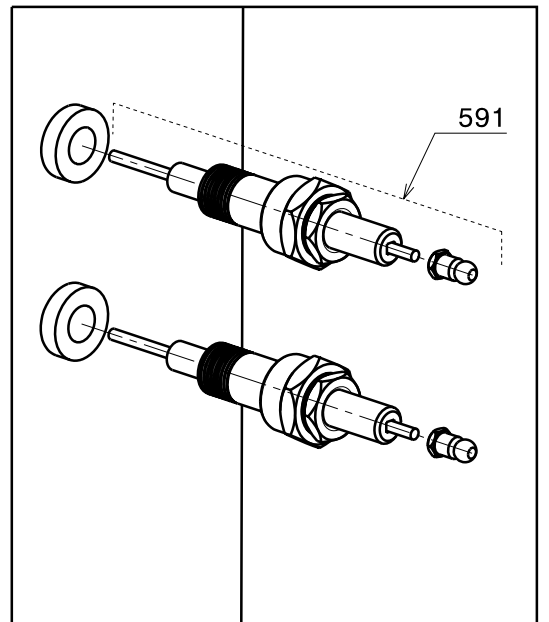
Dettaglio B / Detail B



Dettaglio C / Detail C



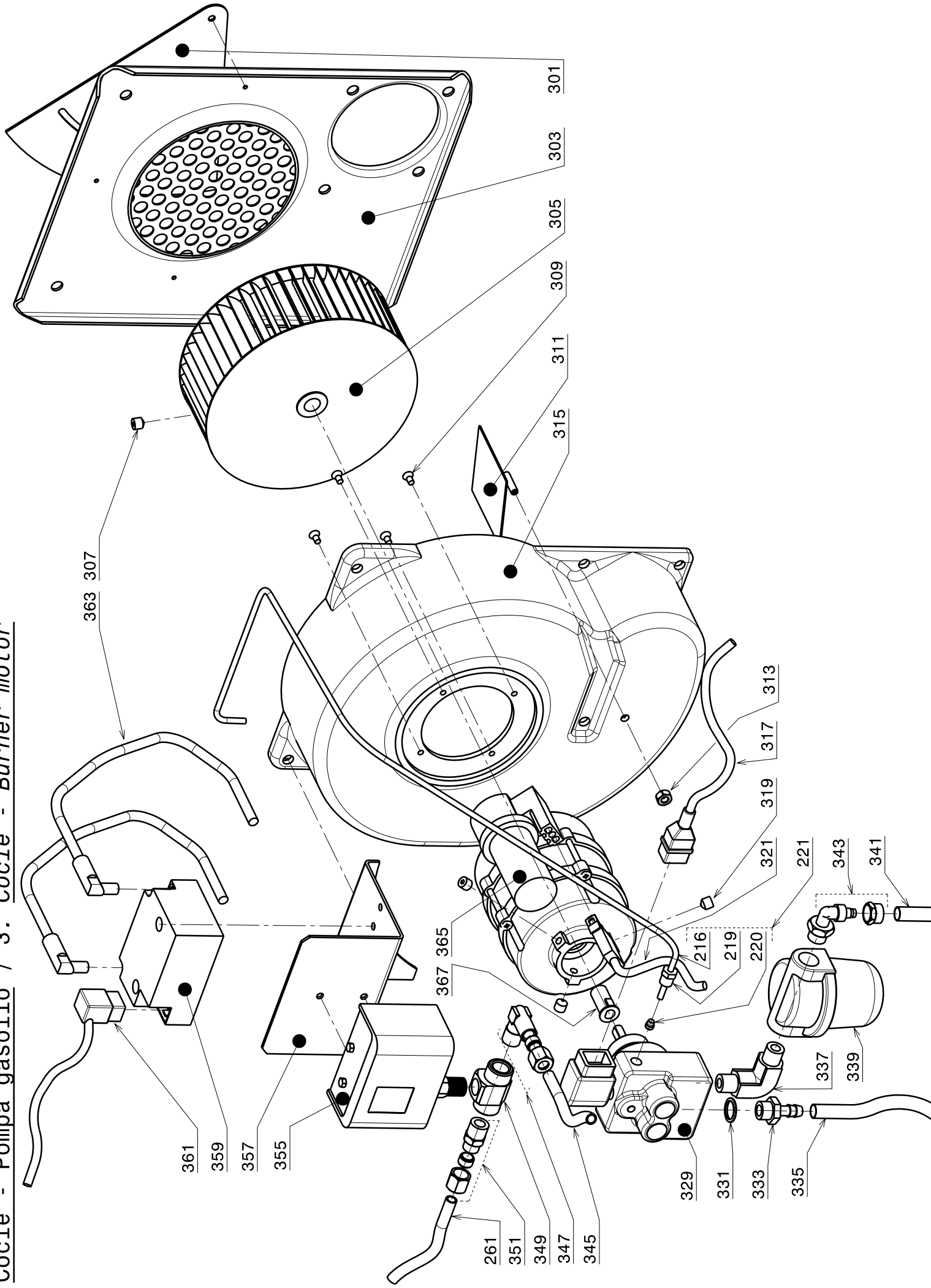
Dettaglio D / Detail D



## 2. Caldaia / 2. Boiler

POS.	COD.	DESCRIZIONE	DESCRIPTION	Q.TA'
201	15.065	COPERCHIO ESTERMO INOX	BOILER COVER	1
204	15.098	COPERCHIO INETRNO + CAMINO	COMPLETE CHIMENLY	1
207	15.334	INVOLUCRO CALDAIA	BOILER DRUM	1
210	15.341	SCAMBIATORE INOX	INOX HEAT EXCHANGERS	1
213	55.018	MATTONELLA REFRATTARIA	REFRACTORY BRICK	1
<b>DETTAGLIO B / DETAIL B</b>				
216	20.112	TUBO GASOLIO	GASOIL HOSE	0,7 m
219	25.170	DADO 1/8" M	1/8" NUT	1
220	20.186	OLIVA 1/4" TUBO GASOLIO	1/4" FERRULE	1
221	25.207	TUBO GASOLIO RACCORDATO	COMPLETE GASOIL HOSE	1
222	40.022	FOTOCELLULA	PHOTOCELL	1
225	25.079	RACCORDO PORTAUGELLO	NOZZLE HOLDER	1
228	30.010	ANELLO SEEGER I25 PER INTERNI D25	SEEGER RING	1
231	30.046	VITE M4X10 UNI7985	M4X10 SCREWS UNI7985	1
234	55.078	SUPPORTO FOTOCELLULA	PHOTOCELL SUPPORT	1
237	50.076	UGELLO BRUCIATORE 1,00 A 45°	BURNER NOZZLE 1,00 A 45°	1
240	55.029	VETRO CAMERA DI COMBUSTIONE	BOILER PEEPHOLE	1
243	30.037	GRANO M5X10 UNI5923	SOKET SET SCREWS M8X6 UNI5923	1
246	40.201	CAVO ALTA TENSIONE	HIGH VOLTAGE WIRING	2
249	55.041	ELETTRODO CON STAFFA	IGNITION ELECTRODES	2
252	30.047	VITE M4X8 UNI 7985	M4X8 SCREWS UNI 7985	3
255	55.022	SUPPORTO TESTA DI COMBUSTIONE	COMBUSTION HEAD DISK	1
<b>DETTAGLIO C / DETAIL C</b>				
258	25.201	RACCORDO 1/4"M 1/4"M L45	HOSE FITTING 1/4"M 1/4"M	1
261	25.202	TUBO D4 COLL. CALDAIA - PRESS.	D4 HOSE CONN. BOILER - PRESSURE GAUGE	1
264	20.215	RACC. 3/8"M AD OGIVA PER TUBO D4 DRITTO	3/8"M FERRULE STRAIGHT FITT. FOR D4 HOSE	1
267	20.164	TEE 3/8"F 1/4"F 3/8"F	TEE 3/8"F 1/4"F 3/8"F	1
270	00.406	VALVOLA DI SICUREZZA PIOMBATA	SAFETY VALVE	1
<b>DETTAGLIO D / DETAIL D</b>				
591	55.149	SENSORE DI LIVELLO	LEVLE SENSOR	2

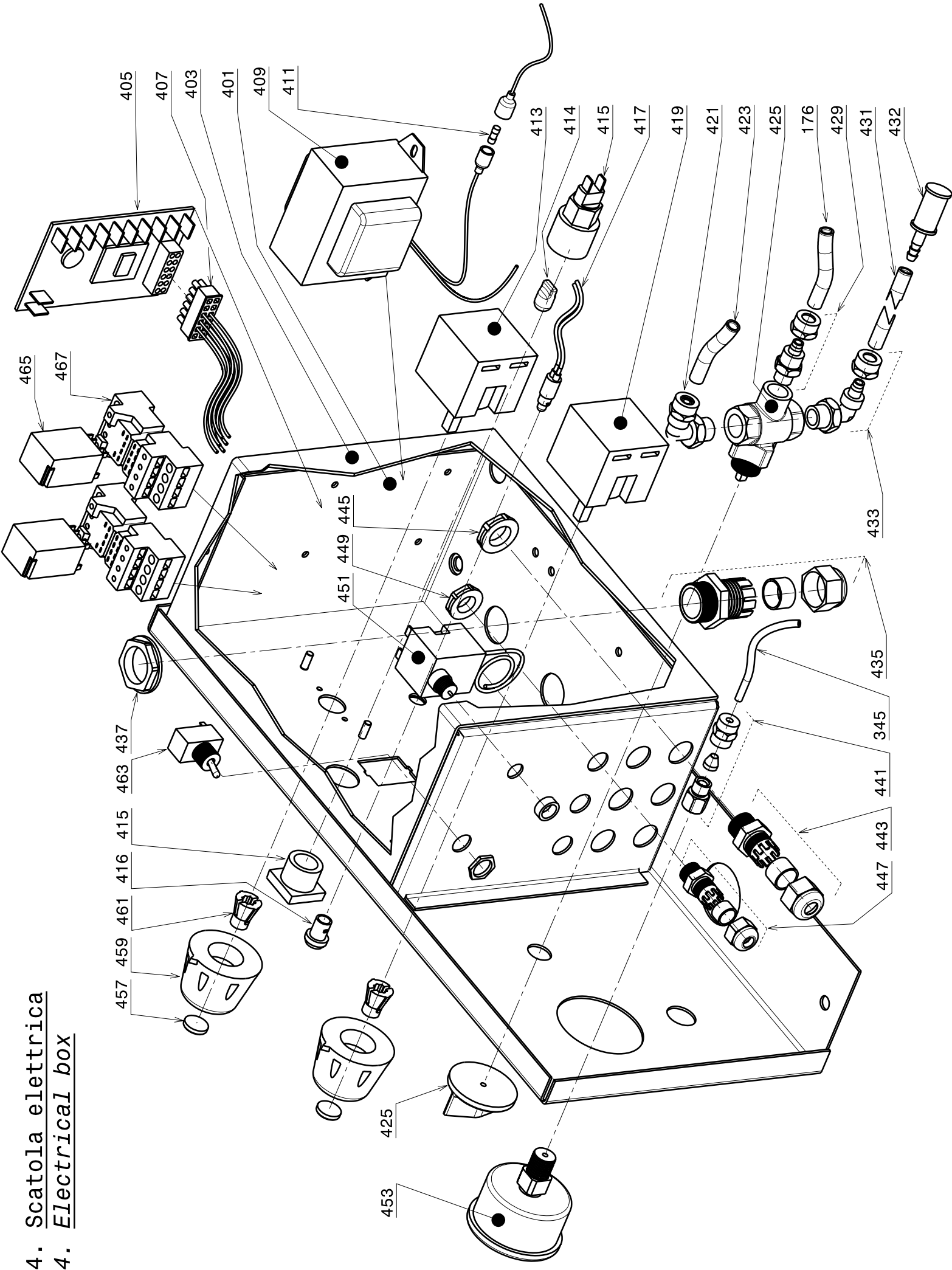
3. Cocle - Pompa gasolio / 3. Cocle - Burner motor



### 3. Cocale - Pompa gasolio / 3. Cocale - Burner motor

POS.	COD.	DESCRIZIONE	DESCRIPTION	Q.TA'
301	15.169	SERRANDA REGOLAZIONE ARIA SU PIASTRA	AIR FLAP REGULATOR	1
303	15.149.1	PIASTRA VENTOLA	FAN BRACKET	1
305	15.169	VENTOLA D160	FAN D160	1
307	30.075	GRANO M8X6 PUNTA PIANA UNI 5923	SOKET SET SCREWS M8X6 UNI 5923	1
309	30.007	VITE SVASATA PIANA M4X8 UNI 7688	SLOTTED COUNT FLAT HEAD SCR. M4X8 UNI 7688	1
311	15.347	SERRANDA REGOLAZIONE ARIA SU COCLEA	AIR REGULATOR VALVE	1
313	30.011	DADO M6 UNI 5588	M6 NUT UNI 5588	1
315	55.043	COCLEA VENTOLA ALLUMINIO	BURNER CABLE	1
317	40.205	CAVO SPINATO PER ELETTROVALVOLA	SOLENOID VALVE WIRING	1
319	30.037	GRANO M5X10PUNTA PIANA UNI 5923	SOCKET SET SCREWS M5X10 UNI 5923	3
321	40.013	CAVO ALIM. MOTORE BRUCIATORE	WIRING FOR BURNER MOTOR	1
216	20.112	TUBO GASOLIO	GASOIL HOSE	0,7m
219	25.170	DADO 1/8" M	1/8" NUT	1
220	20.186	OLIVA 1/4" TUBO GASOLIO	1/4" FERRULE	1
221	25.207	TUBO GASOLIO RACCORDATO ASTRA STEAMER	COMPLETE GASOIL HOSE FOR ASTRA STEAMER	1
329	00.366	POMPA GASOLIO CON EV. INCORPORATA	FUEL PUMP	1
331	20.036	RONDELLA AI 1/4"	1/4" WASHER	1
333	20.163	PORTAGOMMA 1/4" D7	PORTAGOMMA 1/4" D7	1
335	20.047	TUBO PVC SCARICO GASOLIO	GASOIL PVC HOSE D5X9	0,15m
337	20.007	GOMITO 14/"M 1/4"M	ELBOW 1/4"M 1/4"F	1
339	50.010	FILTRO GASOLIO	FUEL FILTER	1
341	20.038	TUBO RILSAN ASPIRAZIONE GASOLIO	GASOIL RILSAN HOSE	0,15m
343	20.054	RACCORDO 1/4"M 90° PER TUBO 8/6	1/4"M 90° FITTING FOR 8/6 HOSE	1
345	25.204	TUBO D4 COLL. TERMOSTATO - MANOMETRO	D4 HOSE CONNEC. THERMOSTAT - PRESSURE GAUGE	1
347	20.212	RACC. 1/4"M AD OGIVA PER TUBO D4 90°	1/4"M FERRULE 90° FITTINGS FOR D4 HOSE	1
349	20.101	TEE 1/4"F 1/4"F 1/4"F	TEE 1/4"F 1/4"F 1/4"F	1
351	20.213	RACC. 1/4"M AD OGIVA PER TUBO D4 DRITTO	1/4"M FERRULE STRAIGHT FITTINGS FOR D4 HOSE	1
261	25.202	TUBO D4 COLLEGAMENTO CALDAIA - PRESSOSTATO	D4 HOSE CONNECTING BOILER - PRESSURE GAUGE	1
355	00.404	PRESOSTATO DIFFERENZIALE	DIFFERENTIAL PRESSURE CONTROL	1
357	15.335	STAFFA SUPPORTO PRES. DIFF. - TRASF. ACC.	BRACKET SUPPORT FOR H.V. TRANS. - DIFF. PRESS. C.	1
359	40.200	TRASFORMATORE ACC. ELETTRONICO	HIGH VOLTAGE ELECTRONIC TRANSFORMER	1
361	40.202	CAVO ALIM. TRASF. ACC. SPINATO 130PVC 3X0,5	H.V. ELECTRONIC TRANSFORMER WIRING	1
246	50.201	CAVO ALTA TENSIONE	HIGH VOLTAGE WIRING	2

4. Scatola elettrica  
4. Electrical box



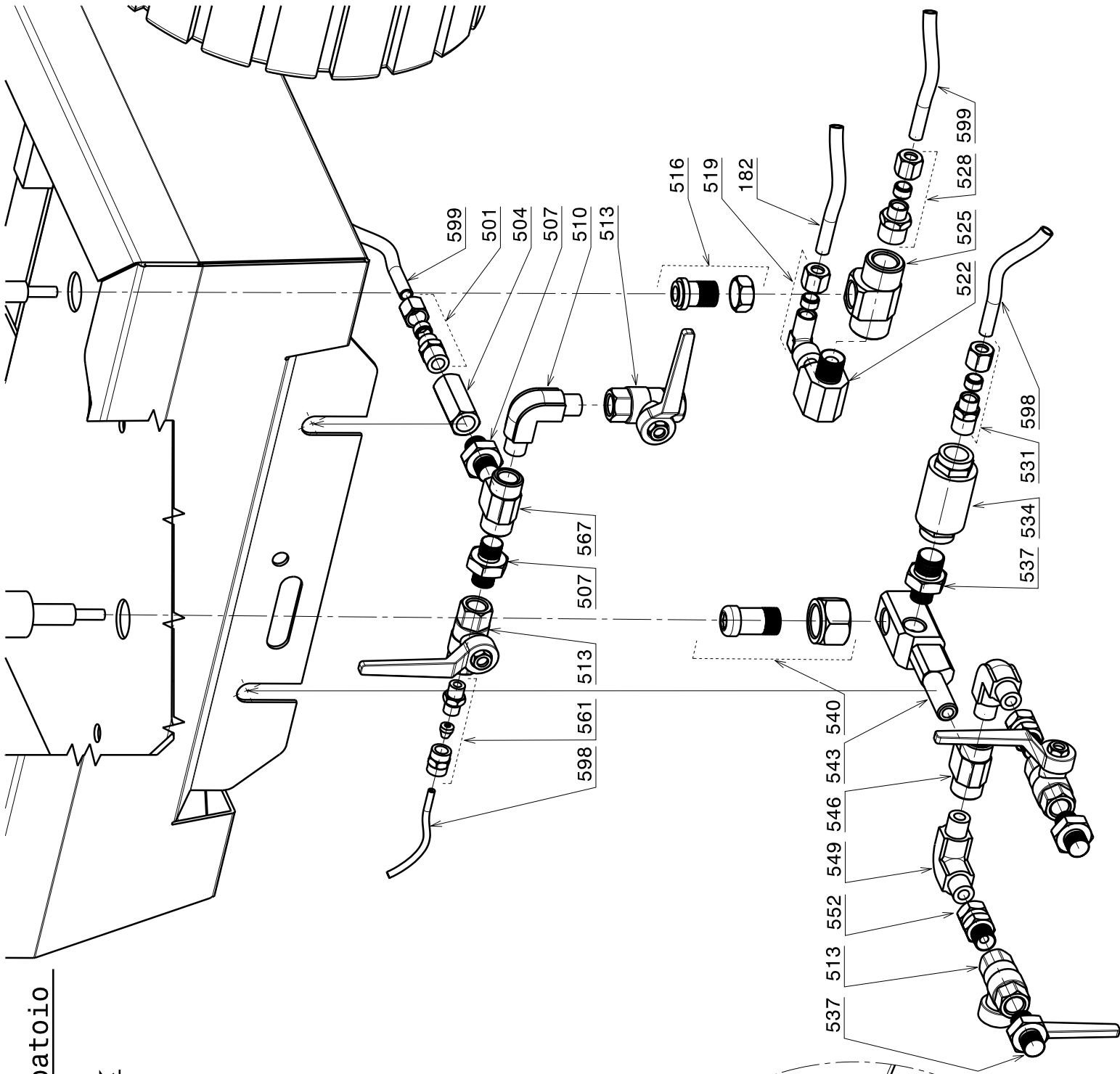
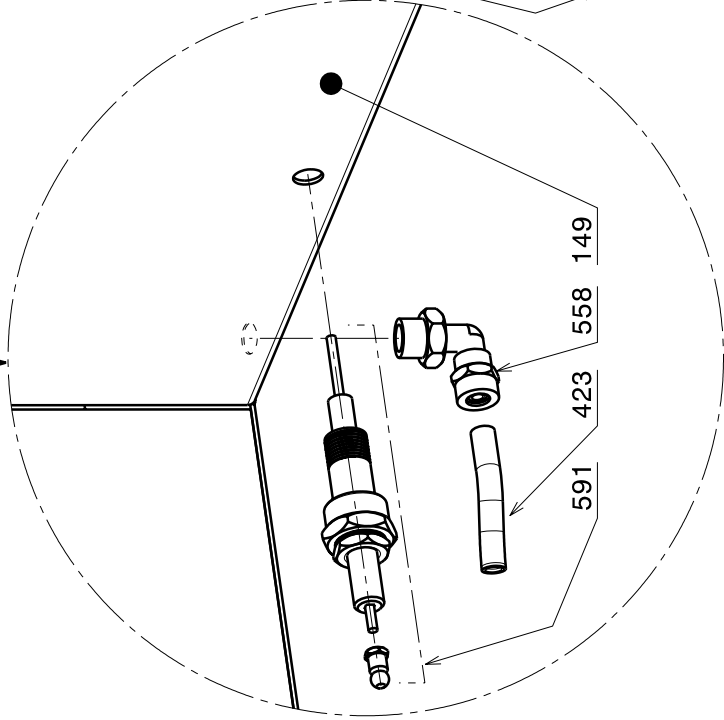
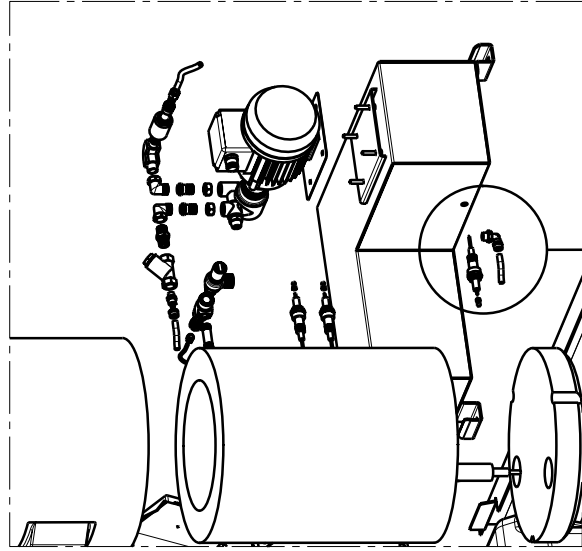


## 4. Scatola elettrica - 4. *Electrical box*

POS.	COD.	DESCRIZIONE	DESCRIPTION	Q.TA'
401	15.342	SCATOLA ELETTRICA	ELECTRICAL BOX	1
403	15.114	COPERCHIO SCATOLA ELETTRICA	BOX COVER	1
405	00.408	SCHEDA MULTIFUNZIONE VERSIONE STEEM	ELETRONIC MULTIFUNCTION BOARD STEAM VERSION	1
407	00.376	CAVO SPINATO	CABLE	1
409	40.143	TRASFORMATORE 220V-24V 10VA	TRANFORMER 220V-24V 10VA	1
411	40.027	FUSIBILE 220V 3,15A	FUSE 220V 3,15A	1
413	40.239	INTERRUTTORE BIPOLARE	MAIN SWITCH	1
414	40.068	SPIA A BULBO 24V	24V LIGHT BULB	1
415	50.039	SPIA INDICATORE LIVELLO GASOLIO	GASOIL INDICATOR	1
416	55.029	VETRINO SPIA	LAMP COVER	5
417	40.207.24	SPIA 24V	24V LAMP	5
419	40.107	INTERRUTTORE 0-1-2	0-1-2 SWITCH	1
421	20.211	RACCORDO 1/4"M 90° RAPIDO PER TUBO 8/6	1/4"M 90° QUICK SWIVEL FITTING FOR 8/6 HOSE	1
423	20.038	TUBO RILSAN 8/6" COLL. TRE-VIE - SERB. ACQUA	RILSAN HOSE 8/6 CONN. THREE WAYS V. - W. TANK	0,5m
425	20.201	RUBINETTO TRE-VIE	THREE WAYS VALVE	1
176	20.038	TUBO RILSAN 8/6 COLLEGAMENTO TRE-VIE - POMPA	RILSAN HOSE 8/6 CONNECT. THREE WAYS V. - PUMP	0,5m
429	20.080	RACCORDO 1/4"M DRITTO PER TUBO 8/6	1/4"M STRAIGHT FITTING FOR 8/6 HOSE	1
431	20.038	TUBO RILSAN 8/6 COLL. TRE-VIE - VASCETTA	RILSAN HOSE 8/6 CONN. THREE WAYS V. - FLOAT TANK	0,5m
432	20.171	FILTRO ACQUA CON VALVOLA UNIDIREZIONALE	WATER FILTER WITH UNIDIRECTIONAL VALVE	1
433	20.044	RACCORDO GIREVOLE 1/4"M 90° PER TUBO 8/6	1/4"M 90° SWIVEL FITTING FOR 8/6 HOSE	1
435	40.166	PRESSACAVO PG 16	CORE HITCH PG16	1
437	40.168	DADO PER PRESSACAVO PG16	NUT FOR CORE HITCH PG16	1
345	25.204	TUBO D4 COLL. TERMOSTATO - MANOMETRO	D4 HOSE CONNEC. THERMOSTAT - PRESSURE GAUGE	1
441	20.222	RACCORDO AD OGIVA 1/8"F DRITTO PER TUBO D4	1/8"F STRAIGHT FERRULE FITTINGS FOR D4 HOSE	1
443	40.101	PASSACAVO PG9	CORE HITCH PG9	3
445	40.101D	DADO PER PRESSACAVO PG9	NUT FOR CORE HITCH PG9	3
447	40.132	PRESSACAVO PG7	CORE HITCH PG7	6
449	40.132D	DADO PER PRESSACAVO PG7	NUT FOR CORE HITCH PG7	6
451	40.235	TERMOSTATO DI SICUREZZA RIARMABILE	SAFETY THERMOSTAT	1
453	50.074	MANOMETRO D50 0-25bar	PRESSURE GAUGE D50 0-25bar	1
457	55.198	TAPPO PER MANOPOLA	KONB PLASTIC PUNG	2
459	55.194	MANOPOLA INTERRUTTORE	SWITCH KNOB	2
461	55.199	PINZA PER MANOPOLA	SWITCH KNOB FIXING CLIP	2
463	40.241	INTERRUTTORE UNIPOLARE A LEVA	TOGGLE SWITCH	1
465	40.033	RELAY	RELAY	2
467	40.034	BASSETTA PER RELAY	RELAY BASE	2

5. Raccorderia di uscita - Serbatoio acqua

5. Outlet fittings - Water tank



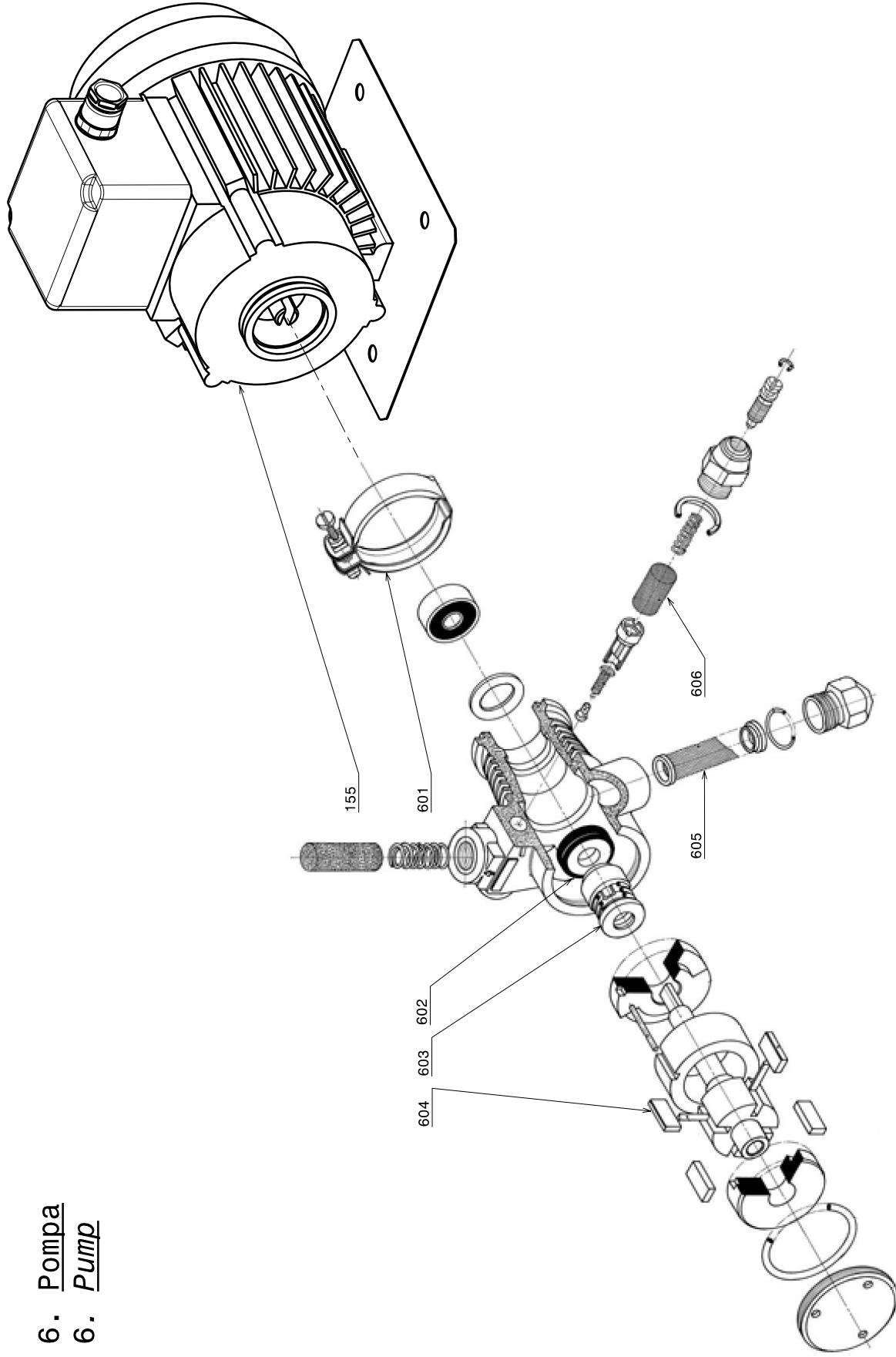
## 5. Raccorderia di uscita - Serbatoio acqua

### 5. Water tank - Outlet fittings

POS.	COD.	DESCRIZIONE	DESCRIPTION	Q.TA'
501	20.216	RACC. 1/4" DRITTO AD OGIVA PER TUBO D4	1/4"M STRAIGHT FERRULE FITTINGS FOR D4 HOSE	1
504	20.114	PROLUNGA 1/4"F 1/4"F L=35	1/4"F 1/4"F L=36 EXTENSION	1
507	20.094	NIPPLO 1/4" 1/4"	NIPPLO 1/4" 1/4"	2
510	20.007	GOMITO 1/4"M 1/4"M	ELBOW 1/4"M 1/4"M	3
513	20.200	VALVOLA A SFERA 1/4"F 1/4"F	BALL VALVE	4
516	20.207	GIREVOLE 3/8"M - 1/2"F	3/8"M - 1/2"F SWIVEL FITTING	1
519	20.218	RACC. 3/8"M 90° AD OGIVA PER TUBO D8	3/8"M 90° FERRULE FITTINGS FOR D8 HOSE	1
176	20.038	TUBO RILSAN 8/6 COLL. TRE-VIE - POMPA	RILSAN HOSE 8/6 CONN. THREE WAYS VALVE - PUMP	0,2m
522	20.031	GOMITO 3/8"M 3/8"F	ELBOW 3/8"M 3/8"F	1
525	20.093	TEE 3/8"F 3/8"F 3/8"F	TEE 3/8"F 3/8"F 3/8"F	1
528	20.217	RACC. 3/8"M DRITTO AD OGIVA PER TUBO D8	3/8"M STRAIGHT FERRULE FITTINGS FOR D8 HOSE	1
531	20.215	RACC. 3/8"M DRITTO AD OGIVA PER TUBO D4	3/8"M STRAIGHT FERRULE FITTINGS FOR D4 HOSE	1
534	20.202	VALVOLA UNIDIREZIONALE 3/8"	UNIDIRECTIONAL 3/8"F VALVE	1
537	20.070	NIPPLO 1/4" 3/8"	NIPPLO 1/4" 3/8"	3
540	25.128	CODOLO M16X1,5	M16X1,5 SHANK	1
541	25.129	DADO 1/2" PER CODOLO M16X1,5	1/2" NUT FOR M16X1,5 SHANK	1
543	25.199	RACCORDO PORTATERMOSTATO	HOSE FITTING FOR THERMOSTAT PROBE	1
546	20.101	TEE 1/4"F 1/4"F 1/4"F	TEE 1/4"F 1/4"F 1/4"F	1
552	20.209	NIPPLO 1/4"M 1/4"F GIREVOLE	SWIVEL FITTING 1/4"M 1/4"F	2
149	15.332	SERBATOIO ACQUA	WATER TANK	1
558	20.211	RACC. GIREVOLE 1/4"M 90° RAPIDO PER TUBO 8/6	1/4"M 90° QUICK SWIVEL FITTING FOR 8/6 HOSE	1
423	20.038	TUBO RILSAN 8/6" COLL. TRE-VIE - SERB. ACQUA	RILSAN HOSE 8/6 CONN. THREE WAYS VALVE - W. TANK	0,5m
561	20.213	RACC. 1/4"M DRITTO AD OGIVA PER TUBO D4	1/4"M STRAIGHT FERRULE FITTINGS FOR D4 HOSE	1
182	25.203	TUBO D8 COLL. POMPA - RACC. INGRESSO	D8 HOSE CONNECTING PUMP - INLET FITTING	1
591	55.149	SENSORE DI LIVELLO	LEVEL SENSOR	1
598	25.205	TUBO D4 UMIDO	D4 HOSE FOR MOISTURE	1
599	25.206	TUBO D8 COLL. RACC. IN. - RACC. UMIDO SCAR.	D8 HOSE CONN. INLET FITTING - MOISTURE OUTLET FITT.	1

6. Pompa

6. Pump



## 6. Pompa / 6. Pump

POS.	COD.	DESCRIZIONE	DESCRIPTION	Q.TA'
601	NUJ.001	FSCETTA ELASTICA	CLAP	1
602	NI.002	CONTROFACCIA PER TENUTA	COUNTERFACE FOR MECHANICAL SEAL	1
603	NUJ.003	TENUTA FRONTALE	MECHANICAL SEAL	1
604	NUJ.004	PALETTA	VANE	4
605	NUJ.005	FILTRO PER POMPE	PUMP FILTER	1
606	NUJ.006	VALVOLA BY-PASS	BY-PASS VALVE	1
155	00.417	MOTORE	MOTOR	1